

Datenblatt 216308

E: 400V/3~/N/PE 50Hz 12,5 kW
PA: Potentialausgleich

Zuleitung: 5G4mm²
Absicherung bauseits: 25A

Elektroherd, 4 Kochstellen á 2,3 kW und Elektro-Multifunktionsbackofen GN1/1

Artikel-Nr.: **216308**

Breite: 600 mm
Tiefe: 600 mm
Höhe: 850-900 mm (Korpushöhe 700mm)
Material: CNS 18/10

Flächenbündiges Verbindungssystem mit
Haarfuge.

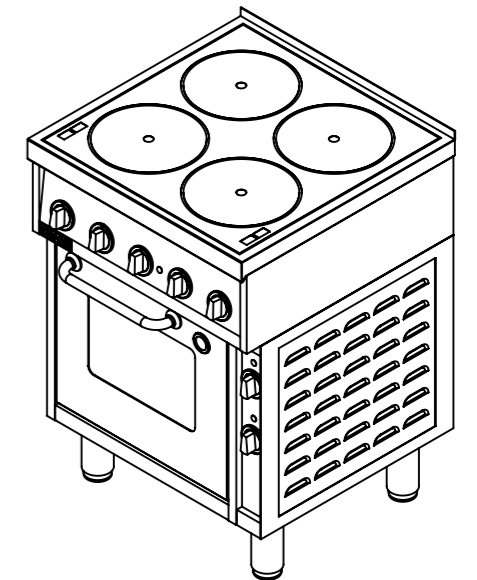
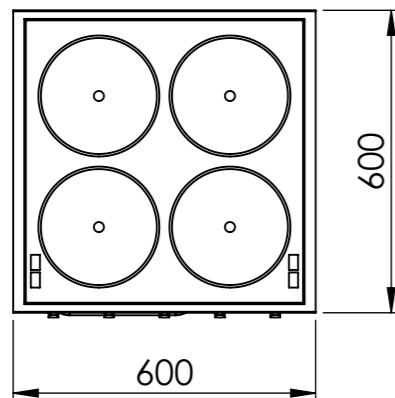
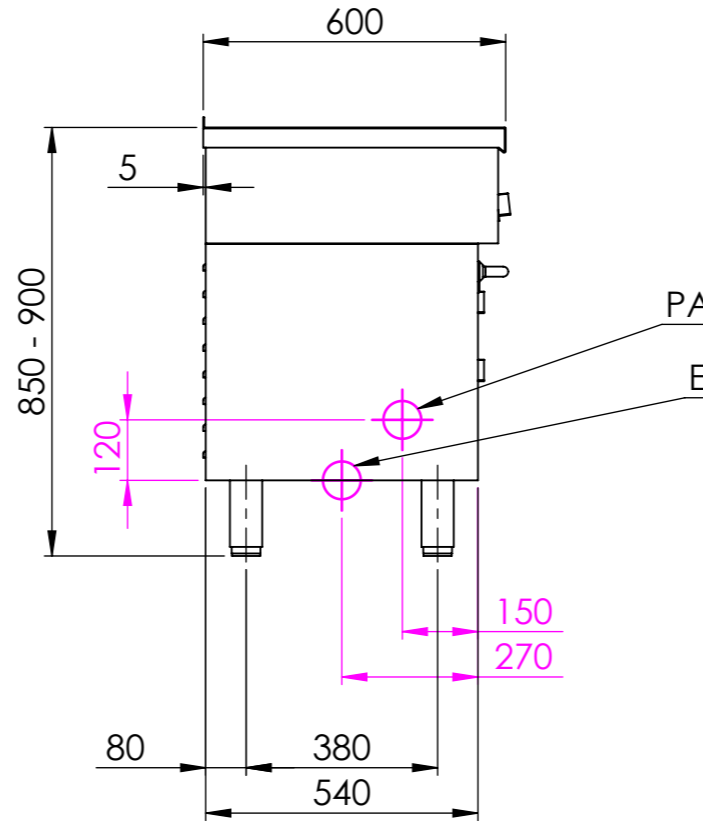
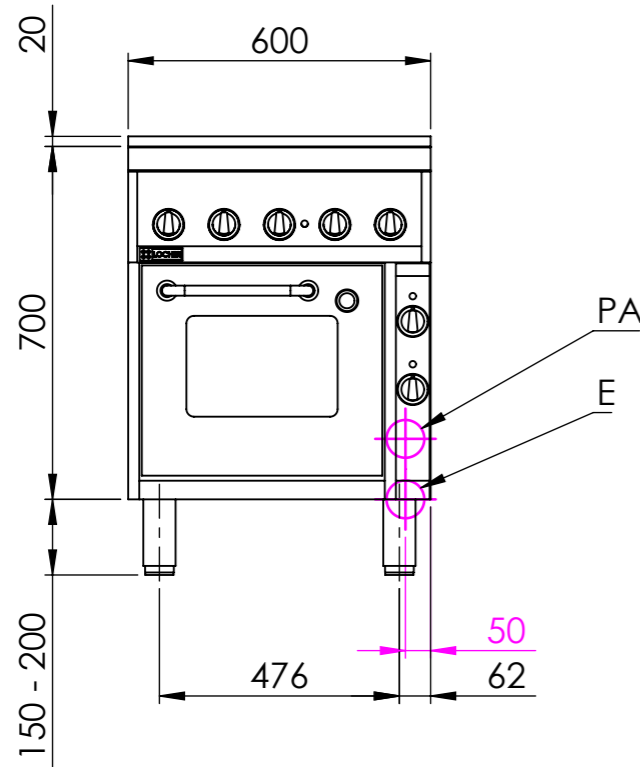
4 Strahlheizkörper Ø230mm á 2,3 kW
Elektro-Multifunktionsbackofen GN1/1 mit
8 Funktionen: Ober-/Unterhitze, Unterhitze,
Oberhitze, Grill, Umluft- Ober-/Unterhitze,
Heißluft, auftauen und herunterkühlen.

Temperaturbereich: 50 - 270°C

Ceranglas flächenbündig eingesetzt.
Ceranglas: B. 550 x T. 560 x Stärke 6 mm

Anschlusswert: 12,5 kW / 400 V

Sockelbaufähig durch Abnehmen der höhen-
verstellbaren Füße.



Locher Großküchen-
Geräte GmbH
Karlsberger Str. 3
D-87471 Durach
Tel.: +49 (0)831/5238339-0
Fax: +49 (0)831/5238339-15
Email: office@locher.info
Web: www.locher.info



BENENNUNG: Elektroherd, 4 Kochstellen

ARTIKELNR.: 216308

	NAME	SIGNATUR	DATUM	WERKSTOFF:	ZEICHNUNGSNR.	Zeichnungsindex
GEZEICHNET	Csakvari	CSA	11.08.2022	1.4301 (X5CrNi18-10)		
GEPRÜFT	Tholl	MT	11.08.2022	HERSTELLER:		
	Beschreibung		DATUM	Locher	ZEICHNUNGSNR./ARTIKELNR. HERSTELLER:	
ÄNDERUNG				Gewicht:		A3
NAME			Status:	Freigegeben		
				Allgemeintoleranz = m	Alle Maße in mm	Kanten gebrochen
					MASSSTAB:1:15	BLATT 1 VON 1