

# Datenblatt 216503

E: 400V/3~/N/PE 50Hz 16,0 kW  
PA: Potentialausgleich

Zuleitung: 5G4mm<sup>2</sup>  
Absicherung bauseits: 32A

## Elektro-Fritteuse, 2 Becken, 2x12 Liter

Artikel-Nr.: **216503**

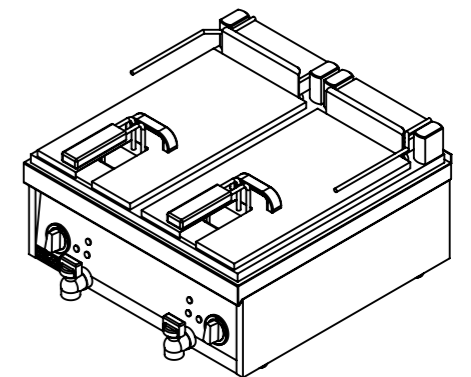
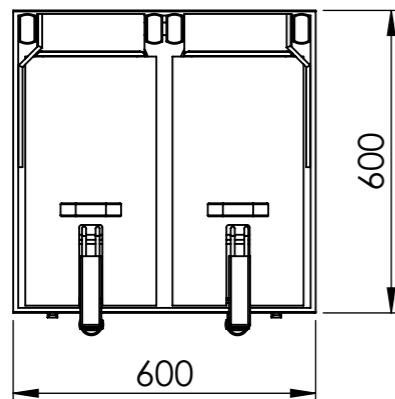
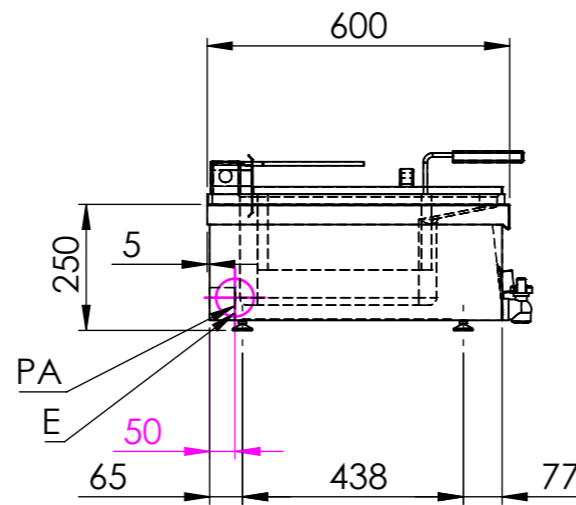
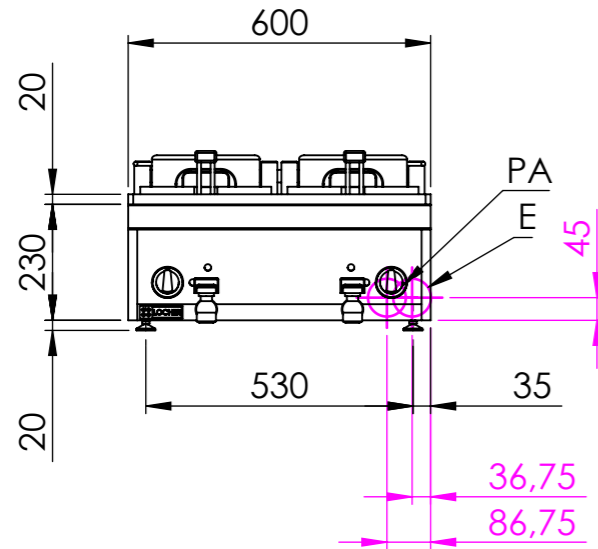
Breite: 600 mm  
Tiefe: 600 mm  
Höhe: 250 mm (Korpushöhe 230mm)  
Material: CNS 18/10

Flächenbündiges Verbindungssystem mit Haarfuge.

Fritteusenbecken fugenlos eingeschweißt mit Schwallrand.  
Fettablass nach vorn.

Gesamtfüllmenge: 2 x 12 Liter  
Nutzfüllmenge: 2 x 8 Liter  
Korbgröße: 230 x 280 x 100mm (BxTxH)

Anschlusswert: 16,0 kW / 400 V



Locher Großküchen-  
Geräte GmbH  
Karlsberger Str. 3  
D-87471 Durach  
Tel.: +49 (0)831/5238339-0  
Fax: +49 (0)831/5238339-15  
Email: office@locher.info  
Web: www.locher.info



BENENNUNG:  
**Elektro-Fritteuse 2x12 Liter**

ARTIKELNR.:  
**216503**

	NAME	SIGNATUR	DATUM	WERKSTOFF:	ZEICHNUNGSNR.	Zeichnungsindex
GEZEICHNET	Csakvari	CSA	20.04.2022			
GEPRÜFT	Mantel	MM	20.04.2022	HERSTELLER:		
	Beschreibung		DATUM		ZEICHNUNGSNR./ARTIKELNR. HERSTELLER:	
ÄNDERUNG				Gewicht:		<b>A3</b>
	NAME	Status:				
		Freigegeben		<b>Allgemeintoleranz = m</b>	<b>Alle Maße in mm</b>	<b>Kanten gebrochen</b>
					MASSSTAB:1:15	BLATT 1 VON 1