

Festanschluss 16A
oder CEE16A Stecker
400V/3~/N/PE

optional
Tellererkennung

Bl./D.1 SSR2
Bl./D.1 SSR3
Bl./C.1 SSR1
Bl./C.1 SSR+

Bl./D.1 L1
Bl./D.1 L2
Bl./D.1 L3
Bl./D.1 N

Kabel 1 - 180 EWKF 5G2,5qmm	013.00007
SI - Hauptschalter 4-polig TE	800429
H1 - Signalgeber Summer	200505
E1 - Sensor Tasten Elektronik	200504
PI - Potentiometer mit Vorschalter	LP1-100108
NI - Netzteil 230V	200503
TI - Stabregler Salamander	700103
K1-K3 - Solid State Relais	800324
R1-R4 - Heizkörper 230V/1500W	700102

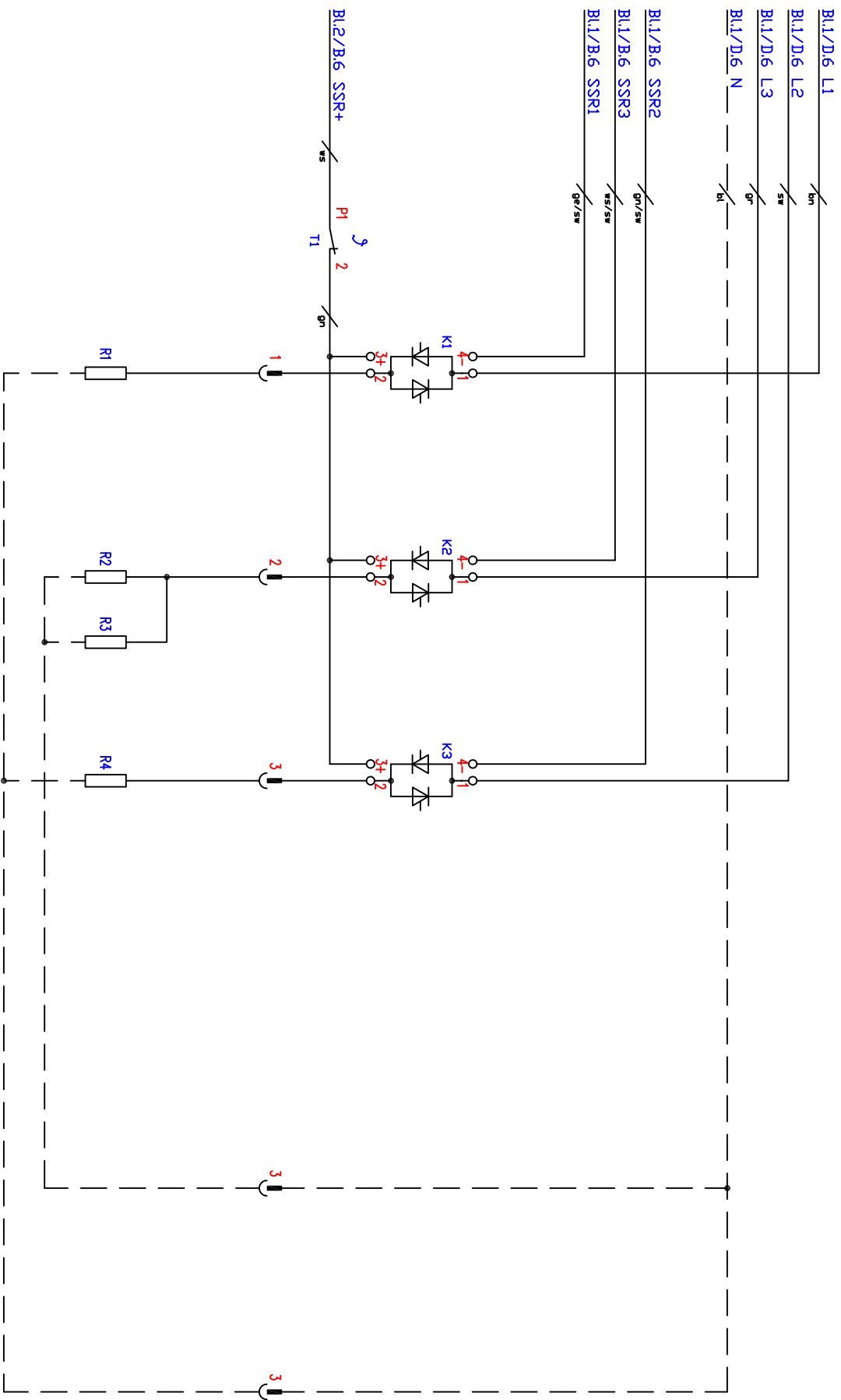
Schaltplan Berner
Salamander BSALH75
6,0kW



Berner-Kochsysteme GmbH&Co.KG
Sudetenstraße 5
D-87471 Durach
Tel:+49(0)831/697247-0, Fax:-15
berner@induktion.de
www.induktion.de

Änderung		a	24.06.15	Hidnel
b	02.01.19	Hidnel		
c				
Version		1.2		


Schaltplan	Blcitt	Datum	None
	SAL-12/3	27.11.14	Hidnel



K1 SSR1 links
 R1 Heizung links
 K2 SSR2 Mitte
 R2 Heizung Mitte links
 R3 Heizung Mitte rechts
 K3 SSR3 rechts
 R4 Heizung rechts

Kabel 1 - 180 EWKF 5G2,5qmm	013.00007
S1 - Hauptschalter 4-polig TE	800429
H1 - Signalgeber Summer	200505
E1 - Sensor Tasten Elektronik	200504
P1 - Potentiometer mit Vorschalter	LP1-100108
N1 - Netzteil 230V	200503
TI - Stabregler Salamander	700103
K1-K3 - Solid State Relais	800324
R1-R4 - Heizkörper 230V/1500W	700102

Schaltplan Berner
 Salamander BSALH75
 6,0kW


 Berner-Kochsysteme GmbH & Co. KG
 Sudetenstrabe 5
 D-87471 Durach
 Tel:+49(0)831/697247-0, Fax:-15
 bernere@induktion.de
 www.induktion.de

Änderung		a	b	c
		24.06.15	02.01.19	

Blatt	2/2	
	Datum	27.11.14
Schaltplan	SAL-12/3	
	Version	1.2
	Zeichner	Hidnel