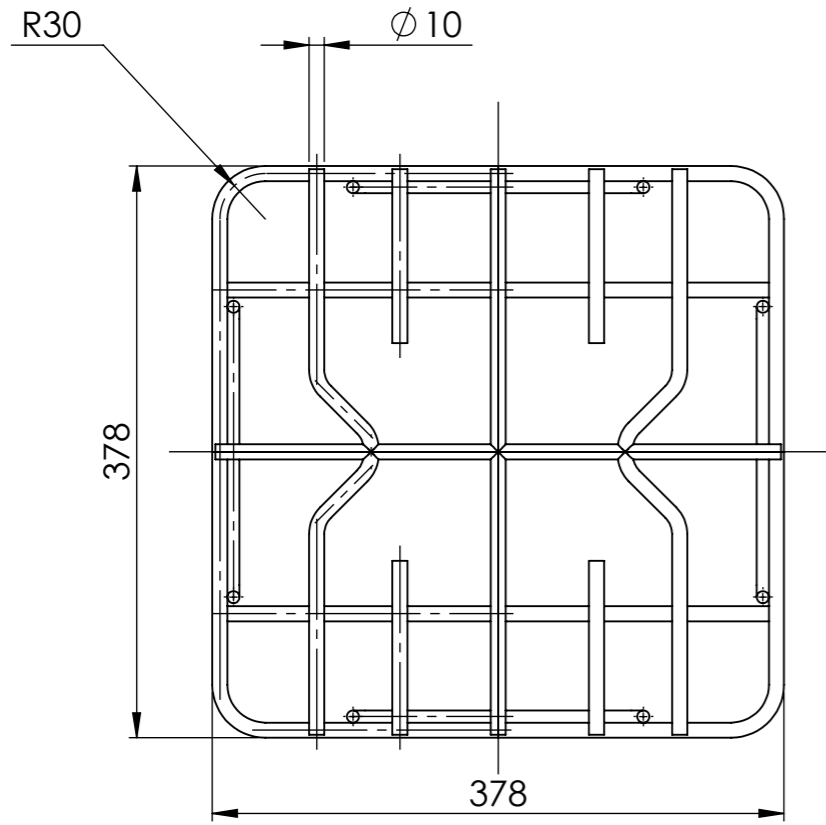
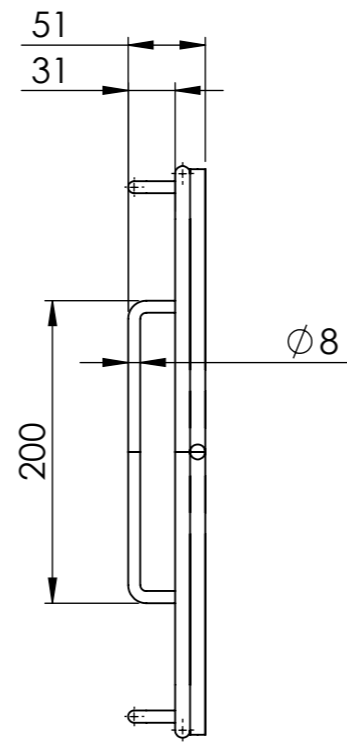


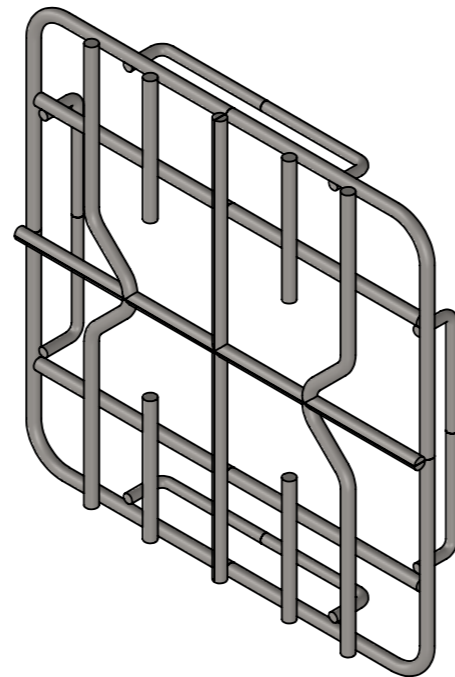
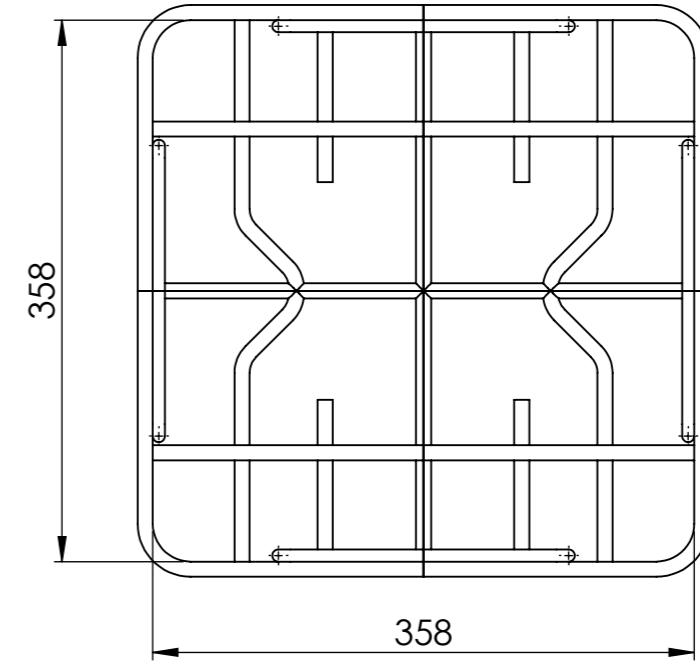
Draufsicht



Seitenansicht



Untenansicht



Berner-Kochsysteme GmbH & CO.KG  
 Sudetenstr. 5 D-87471 Durach  
 Tel.: +49(0)831/697247-0  
 Fax: +49(0)831/697247-15  
 Email: [berner@induktion.de](mailto:berner@induktion.de)  
[www.induktion.de](http://www.induktion.de)



BENENNUNG:  
 Schieberost über eine Kochstelle

ARTIKELNR.:  
 SR1K70

NAME	SIGNATUR	DATUM	WERKSTOFF:	ZEICHNUNGSNR.	Zeichnungsindex
GEZEICHNET	Attila (Csakvari)	CSA	04.06.2025	1.4301 (X5CrNi18-10)	SR1K70_Schieberost_über_eine_Kochstelle
GEPRÜFT	Hänel	RH	04.06.2025	HERSTELLER:	A
ÄNDERUNG			Beschreibung		DATUM
NAME			Status:		
			Freigegeben		
			Allgemeintoleranz = m		Alle Maße in mm
			Kanten gebrochen		MASSSTAB:1:5
					BLATT 1 VON 1