


PRODUKT

612772 / PF 6262 E


Datum:

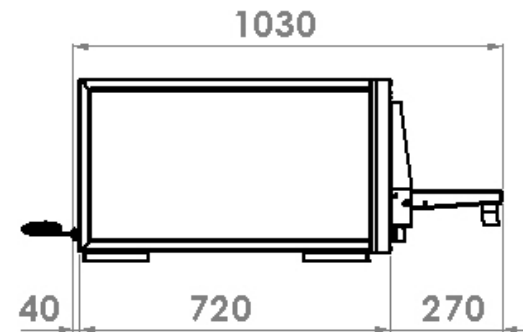
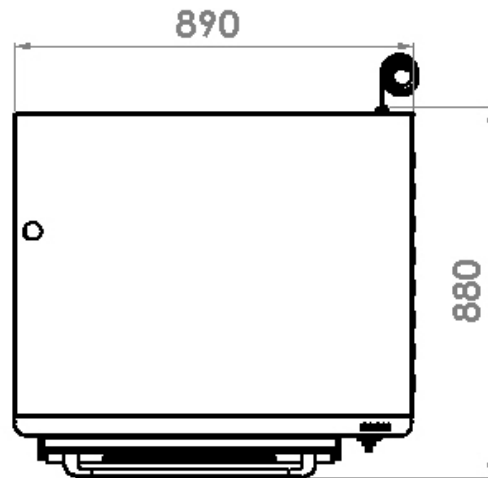
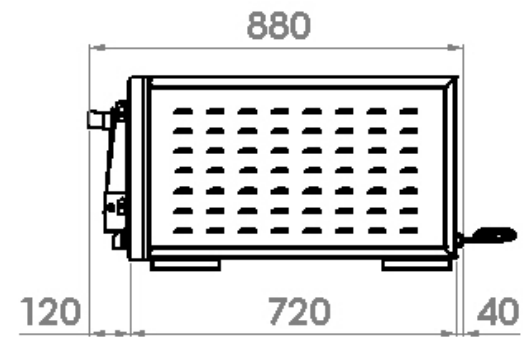
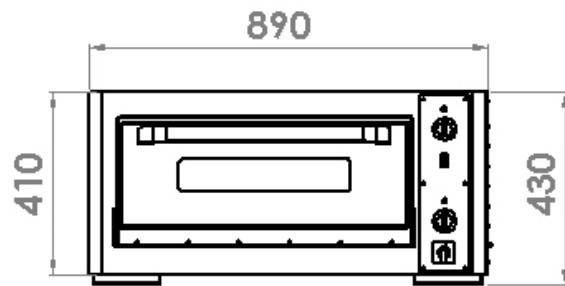
16/02/2012

Seite: 1 / 5

612772 / PF 6262 E		Außenmaße	89 x 72 x 43 cm.	Outside Dim.	89 x 72 x 43 cm.
		Innenmaße	62 x 62 x 15 cm.	Inside Dim.	62 x 62 x 15 cm.
		Fassungsvermögen	1 x 4 ad. Ø 30 cm.	Baking Arena	1 x 4 pcs. Ø 30 cm.
		Abmaße Schamottstein	615 x 610 x 17	Baking Stone Dim.	615 x 610 x 17
		Temperaturrestellung °C	85-450 °C (2x getrennt regelbar)	Thermostat Interval (°C)	85 - 450 °C (2 pcs.Independent)
		Beleuchtung	1 ad. 25 W.	Illumination	1 pcs. 25 W.
		Gesamtleistung (kW)	4 x 1,25 kW = 5 kW.	Total Power (kW)	4 x 1,25 kW = 5 kW.
		Betriebsspannung (V)	240 / 400 V 3F+N	Power Supply Voltage (V)	240 / 400 V 3F+N
		Zuleitung	5x2.5 H07RN-F	Power Supply Cable	5x2.5 H07RN-F
		Interne Verdrahtung	SIAF 2,5 mm ²	Internal Cable	SIAF 2,5 mm ²
		Isoliermaterial	Steinwolle	Isolation	Rock Wool
		Gewicht	70 kg.	Weight	70 kg.

NO.	Beschreibung	DESCRIPTION	ÜRÜN NO. / ITEM NO	ADET / PCS.
1	Gehäuse	MAIN BODY	PF6262E-01	1
2	Seitenabdeckung links	LEFT SIDE COVER	PF6262E-02	1
3	Seitenabdeckung rechts	RIGHT SIDE COVER	PF6262E-03	1
4	Frontabdeckung CNS	FRONT STAINLESS FRAME	PF6262E-04	1
5	Emaillerrahmen	ENAMEL FRAME	PF6262E-05	1
6	Emaillabdeckung	ENAMEL COVER	PF6262E-06	1
7	Glashalterung	GLASS LATH	PF6262E-07	1
8	Glasscheibe	SIGHT GLASS	PF6262E-08	1
9	Edelstahlabdeckung	STAINLESS COVER	PF6262E-09	1
10	Griffhalterung	BAKELITE	PF6262E-10	2
10A	Aluminium Griffleiste	ALUMINUM HANDLE	PF6262E-10A	1
11	Backkammer	COOKING BOILER	PF6262E-11	1
12	Schamottstein	COOKING STONE	PF6262E-12	1
12A	Anschlusskabel	STONE SUPPORT	PF6262E-12A	1
13	Verschraubung	FEEDING CABLE	PF6262E-13	1
14	REKOR	FEEDING CABLE SOCKET	PF6262E-14	1
15	Innenbeleuchtung	INTERIOR LIGHTING LAMP	PF6262E-15	1
15A	Lampen-Fassung	SOCKET	PF6262E-15A	1
15B	Lampe	LAMP	PF6262E-15B	1
15C	Glasabdeckung Lampe	LAMP GLASS	PF6262E-15C	1
16	Montageblech Elektro	ELECTRICAL MOUNTING PANEL	PF6262E-16	1
17	Bedienpanel	PANEL	PF6262E-17	1
18	Betriebsanzeige Lampe	INTERIOR LIGHTING BUTTON	PF6262E-18	1
19	Kontrolllampe Thermostat	THERMOSTAT CONTROL LAMP	PF6262E-19	2
20	Knebel Thermostat	THERMOSTAT BUTTON	PF6262E-20	2
21	Thermostat	THERMOSTAT	PF6262E-21	2
21A	Wechselschalter	INTERRUPTION SWITCH	PF6262E-21A	1
22	Heizkörper	RESISTANCE	PF6262E-22	4
23	Füße	OVEN FEET	PF6262E-23	4
24	Isolierung	ISOLATION	PF6262E-24	6
25	Abdeckung Isolierung	COVER ISOLATION	PF6262E-25	1
26	M8 Imbus Bolzen	M8 IMBUS PIN BOLT	PF6262E-26	2
27	M6 Mutter	M6 BLIND NUT	PF6262E-27	2
28	M6 Unterlegscheibe flach	M6 FLAT WASHER	PF6262E-28	2
29	M6 Federscheibe	M6 SPRING WASHER	PF6262E-29	2
30	M6 Imbus Bolzen	M6 IMBUS PIN BOLT	PF6262E-30	2

	PRODUKT	Datum:	
	612772 / PF 6262 E	16/02/2012	Seite: 2 / 5



PRODUKT

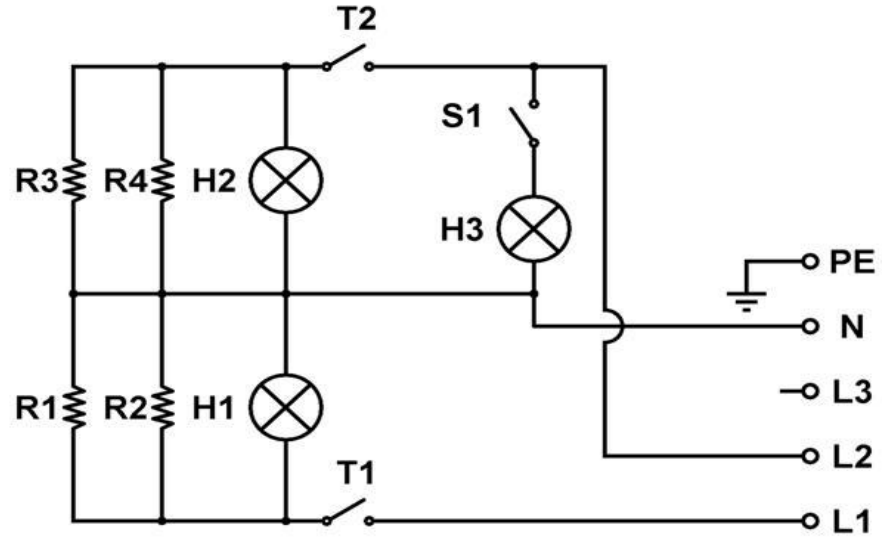
612772 / PF 6262 E

Datum:

16/02/2012

Seite: 3 / 5

PF 6262 E PİZZA FIRINI - ELEKTRİK ŞEMASI
PF 6262 E PIZZA OVEN - ELECTRICAL DIAGRAM



NO	AÇIKLAMA / DESCRIPTION	NO	AÇIKLAMA / DESCRIPTION
R1 - R2 - R3 - R4	Rezistans / Resistance (1250 W)	T1 - T2	Termostat / Thermostat (85 - 455 °C)
H1 - H2	Termostat Kontrol Lambası Thermostat Control Lamp	S1	Aydınlatma Anahtarı Lighting Switch (T125 16A)
H3	İç Aydınlatma Lambası Interior Lighting Lamp (25W)		



PRODUKT

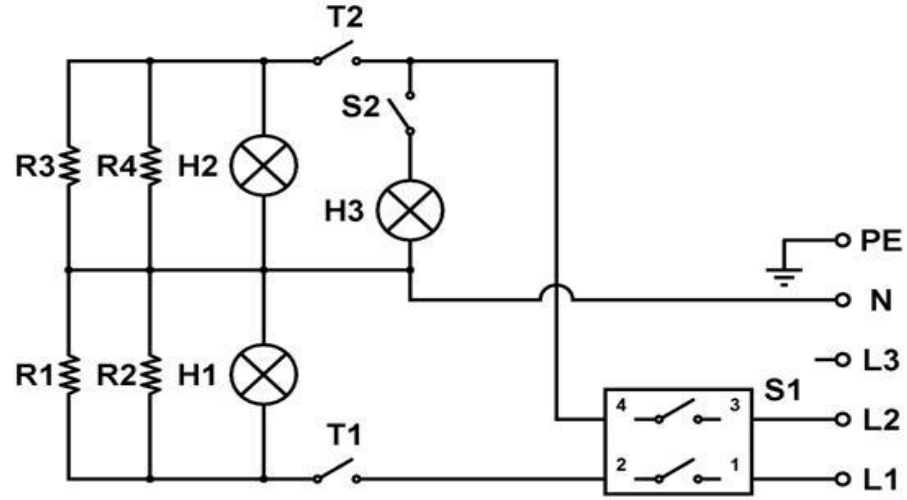
612772 / PF 6262 E

Datum:

16/02/2012

Seite: 4 / 5

PF 6262 E PİZZA FIRINI - ELEKTRİK ŞEMASI
PF 6262 E PIZZA OVEN - ELECTRICAL DIAGRAM



NO	AÇIKLAMA / DESCRIPTION	NO	AÇIKLAMA / DESCRIPTION
R1 - R2 - R3 - R4	Rezistans / Resistance (1250 W)	T1 - T2	Termostat / Thermostat (85 - 455 °C)
H1 - H2	Termostat Kontrol Lambası Thermostat Control Lamp	S1	İki Fazlı Pako Şalter Two Phase Interruption Switch
H3	İç Aydınlatma Lambası Interior Lighting Lamp (25W)	S2	Aydınlatma Anahtarı Lighting Switch (T125 16A)



PRODUKT

612772 / PF 6262 E

Datum:

16/02/2012

Seite: 5 / 5